

SkyLine Pro Električna kombinirana pećnica 10GN1/1 s IOT Modulom

STAVKA #: _____

MODEL #: _____

NAZIV #: _____

SIS #: _____

AIA #: _____



217918 (ECOE10IC2AT)

Kombinirana pećnica SkyLine Pro bez bojlera s digitalnim upravljanjem, 10x1/1 GN, električna, mogućnost postavljanja programa, automatsko čišćenje i modul IOT

Kratke specifikacije

Br. stavke: _____

- *Kombinirana pećnica s digitalnim sučeljem s vodičem za odabir.
- Funkcija unosa pare bez bojlera za dodavanje i zadržavanje vlage.
 - OptiFlow sustav distribucije zraka za postizanje maksimalne učinkovitosti s 5 razina brzine ventilatora.
 - SkyClean: Automatski ugrađeni sustav samočišćenja. Pet automatskih ciklusa (blagi, srednji, snažan, vrlo snažan, samo ispiranje).
 - Načini pripreme: Programi (može se pohraniti najviše 100 recepata); Ručni; Ciklus pripreme EcoDelta.
 - U slučaju kvara uključuje se automatski pričuveni način za izbjegavanje zastoja u radu.
 - USB priključak za preuzimanje HACCP podataka, programa i postavki. Spremno za povezivanje (connectivity).
 - Sonda za mjerenje temperature središta namirnice s jednim senzorom.
 - Dvostruko ostakljena vrata opremljena LED svjetlima.
 - Konstrukcija u potpunosti od nehrđajućeg čelika.
 - Opremljeno nosačem polica 1/1 GN, razmak 67 mm.*

Glavne značajke

- Kapacitet: 10 GNB 1/1 posuda.
- Digitalno sučelje s tipkama osvijetljenima pozadinskom LED-rasvjetom i vodičem.
- Funkcija proizvodnje pare bez bojlera, za dodavanje i zadržavanje vlage visoke kvalitete i konzistentnih rezultata kuhanja.
- Suhi vrući konvekcijski ciklus (max 300 °C), idealan za kuhanje pri niskoj vlazi. Automatski ovlaživač (11 stupnjeva) za stvaranje pare bez bojlera:
 - 0 = bez dodatne vlage (zapečena, gratinirana, pečenje, prethodno skuhanu hranu)
 - 1-2 = niska razina vlage (male porcije mesa i ribe)
 - 3-4 = srednje niska razina vlage (veliki komadi mesa, podgrijavanje, pečenu piletina i dizanje tijesta***)
 - 5-6 = srednja razina vlage (prženo povrće i lagano pečeno meso i riba)
 - 7-8 = srednje visoka razina vlage (pirjano povrće)
 - 9-10 = visoka razina vlage (poširano meso i krumpir pečen u kori).
- Kuhanje Eco-delta: kuhanjem uz sondu za hranu održavate unaprijed postavljenu fiksnu razliku temperature između centra namirnice i komore pećnice.
- Programski način: u memoriju pećnice možete pohraniti najviše 100 recepata kako biste u bilo kojem trenutku mogli pronaći točan recept. Dostupni su i programi kuhanja u četiri koraka.
- OptiFlow sustav distribucije zraka za postizanje maksimalne performace i jednoličnosti u procesu hlađenja/ grijanja uz kontrolu temperature zahvaljujući specijalno dizajniranoj komori.
- Ventilator s pet brzina od 300 do 1500 okr/min i obrnutom vrtnjom za optimalno ujednačeno kuhanje. Ventilator se zaustavlja najkasnije 5 sekundi nakon otvaranja vrata.
- Uključuje i jednu senzornu sondu središnje temperature namirnice.
- Automatsko i brzo hlađenje te funkcija predgrijavanja.
- SkyClean: Automatski i ugrađeni sustav samostalnoga čišćenja. Pet automatskih ciklusa (nježan, srednji, snažan, vrlo snažan, samo ispiranje).
- Dostupne su različite kemijske opcije: čvrsti deterdžent (bez fosfata), tekući deterdžent (za koji je potreban dodatni pribor).
- GreaseOut: pripremljen za integrirani odvod i prikupljanje masti radi sigurnijeg rada (zasebno postolje je dodatni pribor).
- USB-priključak za preuzimanje HACCP podataka, dijeljenje recepata i programa za kuhanje i konfiguracijom. USB-priključkom možete priključiti i sondu za sous-vide (dodatni pribor).
- Back up način: Samodijagnoza u slučaju kvara kada se uključuje način automatske podrške za izbjegavanje vremena zastoja.
- Povezivost (Connectivity) spremna za pristup u stvarnom vremenu povezanim uređajima s daljine te za nadzor podataka (dodatni set za povezivanje uključen).

Konstrukcija

ODOBRENJE: _____

- Vrata s dvostrukim termalnim staklom, okvirom koje se može otvoriti, za hladnu vanjsku površinu. Unutarnjeg staklo se može jednostavno očistiti budući da se unutarnje brtve stakla lako otpuštaju.
- Komora pećnice besprijekorne higijene, sa zaobljenim rubovima za jednostavno čišćenje.
- Cjelokupna izvedba konstrukcije u nehrđajućem čeliku 304 AISI.
- Pristup upravljačkoj ploči s prednje strane radi lakšega servisiranja.
- IPX5 zaštita od vode, certificirano za jednostavnije čišćenje.
- Opremljeno s 1 nosačem vodilica 1/1 GN, razmak od 67 mm.

Korisničko sučelje & Upravljanje podacima

- Connectivity (povezivost) pripremljeno za pristup u stvarnome vremenu spojenim uređajima putem daljinskoga nadzora i HACCP nadzora (za to je potreban dodatni pribor).

Održivost



- Dizajn prilagođen čovjeku, ergonomičnost i rukovanje na razini 4****.
- Ručka u obliku jedra s ergonomičnim dizajnom i mogućnosti otvaranja laktom (hands-free) pojednostavljuje rukovanje posudama. Dizajn registriran. (EM003143551 i slično).

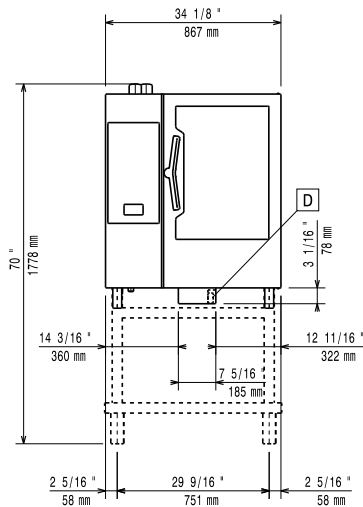
Uključena dodatna oprema

Opcijska dodatna oprema

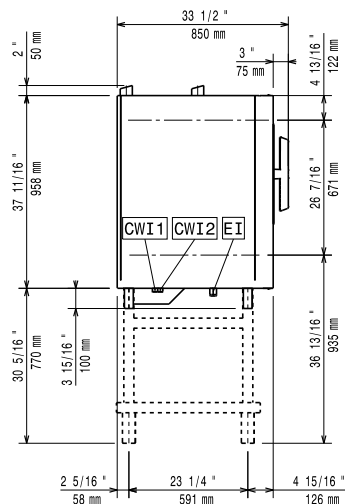
- | | | |
|---|------------|--------------------------|
| • Omekšivač vode s uloškom i mjerачem protoka (visoka potrošnja pare) | PNC 920003 | <input type="checkbox"/> |
| • Omekšivač vode s uloškom i mjerачem protoka za pećnice 6 i 10 GN 1/1 (niska do srednja potrošnja pare – rad punom parom manje od dva sata dnevno) | PNC 920004 | <input type="checkbox"/> |
| • Omekšivač vode sa soli za pećnice za automatsku regeneraciju smole | PNC 921305 | <input type="checkbox"/> |
| • Komplet kotača za postolje za pećnice 6 i 10 GN 1/1 i GN 2/1 (ne odgovara rastavljenome postolju) | PNC 922003 | <input type="checkbox"/> |
| • Par rešetki od nehrđajućega čelika AISI 304 – GN 1/1 | PNC 922017 | <input type="checkbox"/> |
| • Par rešetki za cijelo pile (8 po rešetci – svako od 1,2 kg), GN 1/1 | PNC 922036 | <input type="checkbox"/> |
| • Rešetka od nehrđajućeg čelika AISI 304, GN 1/1 | PNC 922062 | <input type="checkbox"/> |
| • Rešetka za cijelo pile (4 po rešetci – svako od 1,2 kg), GN 1/2 | PNC 922086 | <input type="checkbox"/> |
| • Vanjski bočni tuš za ispiranje (treba se postaviti izvana, a dolazi uz nosač za postavljanje na pećnicu) | PNC 922171 | <input type="checkbox"/> |
| • Posuda za pečenje 5 bageta izrađena od perforiranoga aluminija sa silikonskim premazom, 400x600x38 mm | PNC 922189 | <input type="checkbox"/> |
| • Ploča za pečenje s 4 ruba, izrađena od perforiranoga aluminija, 400x600x20 mm | PNC 922190 | <input type="checkbox"/> |
| • Posuda za pečenje s 4 ruba, izrađena od aluminija, 400x600x20 mm | PNC 922191 | <input type="checkbox"/> |
| • Par košara za prženje | PNC 922239 | <input type="checkbox"/> |
| • Rešetka za pekarske/slastičarske proizvode od nehrđajućega čelika AISI 304, 400x600 mm | PNC 922264 | <input type="checkbox"/> |
| • Komplet za otvaranje vrata u dva koraka | PNC 922265 | <input type="checkbox"/> |
| • Rešetka za cijelo pile (8 po rešetci – svako od 1,2 kg), GN 1/1 | PNC 922266 | <input type="checkbox"/> |
| • Posuda za prikupljanje masnoće, GN 1/1, V = 100 mm | PNC 922321 | <input type="checkbox"/> |
| • Komplet koji sadrži univerzalni nosač za ražanj i 4 duga ražnjića za uzdužne pećnice | PNC 922324 | <input type="checkbox"/> |
| • Univerzalni nosač za ražanj | PNC 922326 | <input type="checkbox"/> |
| • 4 duga ražnjića | PNC 922327 | <input type="checkbox"/> |
| • Višenamjenska kuka | PNC 922348 | <input type="checkbox"/> |
| • 4 nožice s prirubnicama za pećnice 6 i 10 GN, 2", 100 – 130 mm | PNC 922351 | <input type="checkbox"/> |
| • Rešetka za cijelo patku (8 po rešetci – svaka od 1,8 kg), GN 1/1 | PNC 922362 | <input type="checkbox"/> |
| • Termalna deka za pećnice i šok-hladnjake/zamrzivače 10 GN 1/1 | PNC 922364 | <input type="checkbox"/> |
| • Nosač taca za 6&10 GN 1/1 pećnicu s rastavljenim otvorenim postoljem | PNC 922382 | <input type="checkbox"/> |
| • Držać za spremnik deterdženta koji se postavlja na zid | PNC 922386 | <input type="checkbox"/> |
| • USB sonda sa jednom mjernom točkom | PNC 922390 | <input type="checkbox"/> |
| • Nosač za posude s kotačima, 10 GN 1/1, razmak 65 mm (standardno) | PNC 922601 | <input type="checkbox"/> |
| • Nosač za posude s kotačima, 8 GN 1/1, razmak 80 mm | PNC 922602 | <input type="checkbox"/> |
| • Nosač za pekarske/slastičarske proizvode s kotačima na kojem se nalaze police dimenzija 400x600 mm za pećnice i šok-hladnjake/zamrzivače 10 GN 1/1, razmak 80 mm (8 vodilica) | PNC 922608 | <input type="checkbox"/> |
| • Klizni nosač s ručkom za pećnice 6 i 10 GN 1/1 | PNC 922610 | <input type="checkbox"/> |
| • Otvoreno postolje s nosačima za posude za pećnice 6 i 10 GN 1/1 | PNC 922612 | <input type="checkbox"/> |
| • Zatvoreno postolje s nosačima za posude za pećnice 6 i 10 GN 1/1 | PNC 922614 | <input type="checkbox"/> |
| • Grižano zatvoreno postolje s nosačima za posude za pećnice 6 i 10 GN 1/1 koje odgovaraju GN 1/1 ili 400x600 mm | PNC 922615 | <input type="checkbox"/> |
| • Komplet za vanjski priključak deterdženta i sjajila | PNC 922618 | <input type="checkbox"/> |
| • Komplet za prikupljanje masnoće za zatvoreno postolje GN 1/1-2/1 (kolica s 2 spremnika, uređaj za otvaranje/zatvaranje i odvod) | PNC 922619 | <input type="checkbox"/> |
| • Komplet za postavljanje pećnica 6+6 GN 1/1 na električne pećnice 6+10 GN 1/1 | PNC 922620 | <input type="checkbox"/> |
| • Kolica za klizni nosač za pećnice i šok-hladnjake/zamrzivače 6 i 10 GN 1/1 | PNC 922626 | <input type="checkbox"/> |
| • Kolica za pokretni nosač za pećnicu 6 GN 1/1 na pećnici 6 ili 10 GN 1/1 | PNC 922630 | <input type="checkbox"/> |
| • Komplet za odvod od nehrđajućega čelika za pećnice 6 i 10 GN, PROM = 50 mm | PNC 922636 | <input type="checkbox"/> |
| • Plastični komplet za odvod za pećnice 6 i 10 GN, promjer = 50 mm | PNC 922637 | <input type="checkbox"/> |
| • Kolica s 2 spremnika za prikupljanje masnoće | PNC 922638 | <input type="checkbox"/> |
| • Komplet za prikupljanje masnoće za otvoreno postolje (kolica s 2 spremnika, uređaj za otvaranje/zatvaranje i odvod) | PNC 922639 | <input type="checkbox"/> |
| • Zidni nosač za 10 GN 1/1 pećnicu | PNC 922645 | <input type="checkbox"/> |

- | | | | | | |
|--|------------|--------------------------|--|------------|--------------------------|
| • Banketni nosač s kotačima za 30 tanjura za pećnice i šok-hladnjake/zamrzivače 10 GN 1/1, razmak 65 mm | PNC 922648 | <input type="checkbox"/> | • 4 visoke podesive nožice za pećnice 6 i 10 GN, 230 - 290 mm | PNC 922745 | <input type="checkbox"/> |
| • Banketni nosač s kotačima za 23 tanjura za pećnice i šok-hladnjake/zamrzivače 10 GN 1/1, razmak 85 mm | PNC 922649 | <input type="checkbox"/> | • Taca za tradicionalnu statičku pripremu hrane - H=100 mm | PNC 922746 | <input type="checkbox"/> |
| • Ploča za dehidraciju, GN 1/1, V= 20 mm | PNC 922651 | <input type="checkbox"/> | • Dvostrana ploča za pečenje, jedna strana rebrasta, druga strana glatka, 400x600 mm | PNC 922747 | <input type="checkbox"/> |
| • Ravna ploča za dehidraciju, GN 1/1 | PNC 922652 | <input type="checkbox"/> | • Kolica za sakupljanje masnoća | PNC 922752 | <input type="checkbox"/> |
| • Otvoreno postolje za 6&10 GN 1/1 pećnice, rastavljeno | PNC 922653 | <input type="checkbox"/> | • Ventil za smanjenje pritiska na ulazu vode | PNC 922773 | <input type="checkbox"/> |
| • Nosač za pekarske/slastičarske proizvoda na kojemu se nalazi 8 polica dimenzija 400x600 mm za pećnice 10 GN 1/1, razmak 80 mm | PNC 922656 | <input type="checkbox"/> | • Komplet za postavljanje sustava za upravljanje vršnom potrošnjom električne energije za pećnice 6 GN i 10 GN | PNC 922774 | <input type="checkbox"/> |
| • Komplet za postavljanje plinske pećnice 6 GN 1/1 na poprečni šok-hladnjak/zamrzivač za 7 kg i 15 kg | PNC 922657 | <input type="checkbox"/> | • Produžetak za cijev za kondenzaciju, 37 cm | PNC 922776 | <input type="checkbox"/> |
| • Toplinska zaštita za pećnice postavljene jedna na drugu, 6 GN 1/1 na 10 GN 1/1 | PNC 922661 | <input type="checkbox"/> | • Univerzalna neprijanjajuća posuda za pečenje, GN 1/1, V = 20 mm | PNC 925000 | <input type="checkbox"/> |
| • Toplinska zaštita za pećnice 10 GN 1/1 | PNC 922663 | <input type="checkbox"/> | • Univerzalna neprijanjajuća posuda za pečenje, GN 1/1, V = 40 mm | PNC 925001 | <input type="checkbox"/> |
| • Nepomični nosač za posude 10 GN 1/1 i rešetke dimenzija 400X600 mm | PNC 922685 | <input type="checkbox"/> | • Univerzalna neprijanjajuća posuda za pečenje, GN 1/1, V = 60 mm | PNC 925002 | <input type="checkbox"/> |
| • Komplet za pričvršćivanje pećnice na zid | PNC 922687 | <input type="checkbox"/> | • Dvostrana ploča za pečenje, jedna rebrasta i jedna glatka strana, GN 1/1 | PNC 925003 | <input type="checkbox"/> |
| • Nosači za posude za postolje pećnica 6 i 10 GN 1/1 | PNC 922690 | <input type="checkbox"/> | • Aluminijski roštilj, GN 1/1 | PNC 925004 | <input type="checkbox"/> |
| • 4 podesive nožice presvučene u crno za pećnice 6 i 10 GN, 100-115mm | PNC 922693 | <input type="checkbox"/> | • Posuda za prženje za 8 jaja, palačinki, hamburgera, 1/1 | PNC 925005 | <input type="checkbox"/> |
| • Pojačani nosač za posude s kotačima, najniža polica namijenjena je za posudu za prikupljanje masnoća, za pećnicu 10 GN 1/1, razmak 64 mm | PNC 922694 | <input type="checkbox"/> | • Ravna ploča za pečenje s 2 ruba, GN 1/1 | PNC 925006 | <input type="checkbox"/> |
| • Držač za spremnik deterdženta koji se postavlja na otvoreno postolje | PNC 922699 | <input type="checkbox"/> | • Ploča za pečenje za 4 bageta, GN 1/1 | PNC 925007 | <input type="checkbox"/> |
| • Kanilice za pekarske/slastičarske proizvode dimenzija 400x600 mm za postolje pećnica 6 i 10 GN 1/1 | PNC 922702 | <input type="checkbox"/> | • Pekač krumpira za 28 krumpira, GN 1/1 | PNC 925008 | <input type="checkbox"/> |
| • Kotači za pećnice postavljene jedna na drugu | PNC 922704 | <input type="checkbox"/> | • Univerzalna neprijanjajuća posuda za pečenje, GN 1/2, V = 20 mm | PNC 925009 | <input type="checkbox"/> |
| • Ražanj za janje ili odojak (do 12 kg) za GN 1/1 pećnice | PNC 922709 | <input type="checkbox"/> | • Univerzalna neprijanjajuća posuda za pečenje, GN 1/2, V = 40 mm | PNC 925010 | <input type="checkbox"/> |
| • Mrežasta rešetka za grilanje | PNC 922713 | <input type="checkbox"/> | • Univerzalna neprijanjajuća posuda za pečenje, GN 1/2, V = 60 mm | PNC 925011 | <input type="checkbox"/> |
| • Držač sonda za tekućine | PNC 922714 | <input type="checkbox"/> | • Komplet za postizanje kompatibilnosti pri postavljanju na starije postolje GN 1/1 | PNC 930217 | <input type="checkbox"/> |
| • Napa uz redukciju mirisa s ventilatorom za 6&10 GN 1/1 električne pećnice | PNC 922718 | <input type="checkbox"/> | | | |
| • Napa bez mirisa s ventilatorom za 6+6 ili 6+10 GN 1/1 električne pećnice | PNC 922722 | <input type="checkbox"/> | | | |
| • Kondenzacijska napa s ventilatorom za 6&10 GN 1/1 električne pećnice | PNC 922723 | <input type="checkbox"/> | | | |
| • Kondenzacijska napa s ventilatorom za toranj izvedbe 6+6 ili 6+10 GN 1/1 električne pećnice | PNC 922727 | <input type="checkbox"/> | | | |
| • Ispušna napa s ventilatorom za 6&10 GN 1/1 pećnice | PNC 922728 | <input type="checkbox"/> | | | |
| • Ispušna napa s ventilatorom za toranj izvedbe 6+6 ili 6+10 GN 1/1 pećnice | PNC 922732 | <input type="checkbox"/> | | | |
| • Ispušna napa bez ventilatora za 6&10 1/1 GN pećnice | PNC 922733 | <input type="checkbox"/> | | | |
| • Ispušna napa bez ventilatora za toranj izvedbe 6+6 ili 6+10 GN 1/1 pećnice | PNC 922737 | <input type="checkbox"/> | | | |
| • Fiksni nosač za posude, 8 GN 1/1, 85 mm razmak | PNC 922741 | <input type="checkbox"/> | | | |
| • Fiksni nosač za posude, 8 GN 2/1, 85 mm razmak | PNC 922742 | <input type="checkbox"/> | | | |

Prednja/e

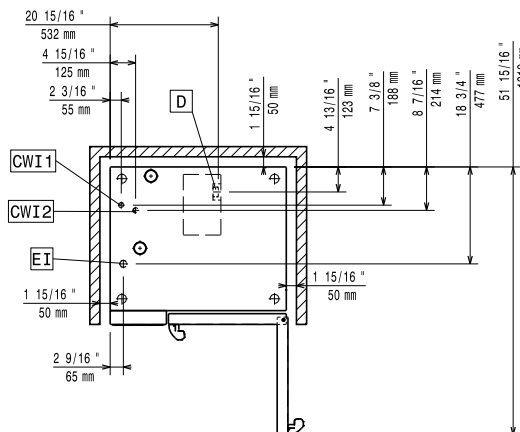


Bočna/o



CWI1 = Ulaz hladne vode
 CWI2 = Ulaz hladne vode 2
 D = Ispust
 DO = Preljevna cijev ispusta
 EI = Električni priključak

Gornja/e



Električki

Napon napajanja:

217918 (ECO E101C2AT) 380-415 V/3N ph/50-60 Hz

Spojeno opterećenje:

19 kW

Standardna snaga odgovara uvjetima testiranja u tvornici.

Ukoliko je napajanje u skladu sa testiranim rasponom, postižu se prosječne vrijednosti. U skladu sa normativima za pojedinu zemlju vrijednosti mogu varirati unutar raspona.

Spojeno opterećenje:

20.3 kW

Potreban je sigurnosni prekidač.

Voda:

"FCW" priključak ulaza vode: 3/4"

Plak: 1-6 bar

Ispust "D": 50mm

Electrolux Professional preporučuje uporabu tretirane vode, u ovisnosti o specifičnostima instalacije.

[/i]Molimo vas provjerite uputstva za uporabu za detalje o kvaliteti vode .[/i]

Maksimalna ulazna temperatura vode:

30 °C

Tvrdoća vode:

5 °fH / 2.8 °dH

Kloridi:

<10 ppm

Provodljivost:

>50 µS/cm

Instalacija:

5 cm sa desne strane i straga.

Sigurnosni razmak:

Preporučeni razmak za servisni pristup:

50 cm sa lijeve strane.

Kapacitet:

GN:

10 - 1/1 Gastronorm

Maksimalni kapacitet opterećenja:

50 kg

Ključne informacije:

Šarke vrata:

Vanjske dimenzije, širina: 867 mm

Vanjske dimenzije, dubina: 775 mm

Vanjske dimenzije, visina: 1058 mm

Neto težina: 127 kg

Transportna težina: 144 kg

Transportni volumen: 1.11 m³

ISO Certifikati

ISO Standardi:

ISO 9001; ISO 14001; ISO 45001; ISO 50001

SkyLine Pro

Električna kombinirana pećnica 10GN1/1 s IOT Modulom

Tvrtka zadržava pravo promjene bez prethodne najave. Sve informacije bile su točne u vrijeme tiskanja.

2024.12.22